



YXW0281

NPN 硅外延晶体管

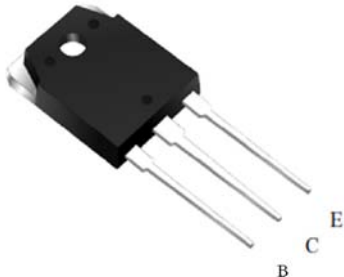
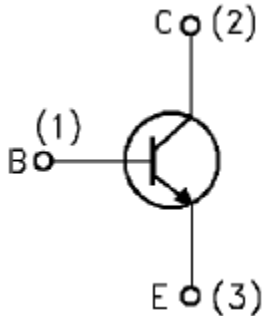
YXW0281

特征及用途:高集电极电压: $V_{CE0}=250V$ (min)。

与YXW0301 互补。

主要应用于功率放大器。

产品外形和等效电路图:

外形图	等效电路图
TO-3PNB 	

最大额定值:

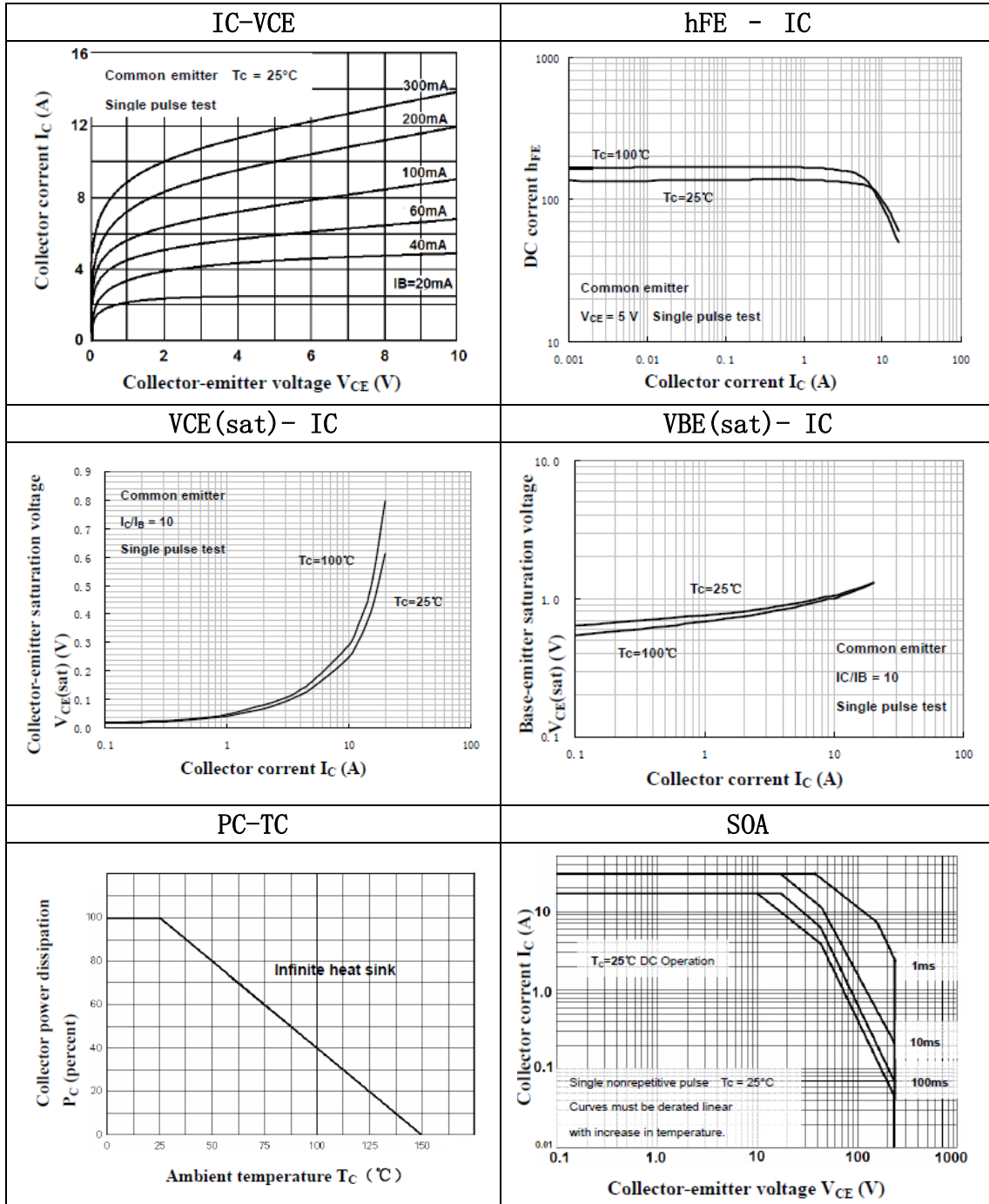
参数	符号	范围	单位
集电极—发射极直流电压	V_{CB0}	250	V
集电极—发射极直流电压	V_{CE0}	250	V
发射极—基极直流电压	V_{EB0}	5	V
最大集电极电流	I_c	15	A
最大基极电流	I_B	1.5	A
最大集电极耗散功率	P_C	150	W
最高结温	T_J	150	$^{\circ}C$
储存温度	T_{STG}	-55~150	$^{\circ}C$

电参数(除非另有规定: $T_a=25^{\circ}C$):

符号	测试条件	最小	典型	最大	单位
$V(BR)_{CE0}$	$I_C=10mA, I_B=0$	250			V
I_{CB0}	$V_{CB}=250V, I_E=0$			5	μA
I_{EB0}	$V_{EB}=5V, I_C=0$			5	mA
H_{fe}	$V_{CE}=5V, I_C=1A$	80		160	
H_{fe}	$V_{CE}=5V, I_C=7A$	35			
$V_{CE(sat)}$	$I_C=8A, I_B=0.8A$			3.0	V
V_{BE}	$V_{CE}=5V, I_C=7A$			1.5	V
f_T	$V_{CE}=5V, I_C=1A$	4			MHz
C_{ob}	$V_{CE}=10V, I_E=0, f=1MHz$		145		pF



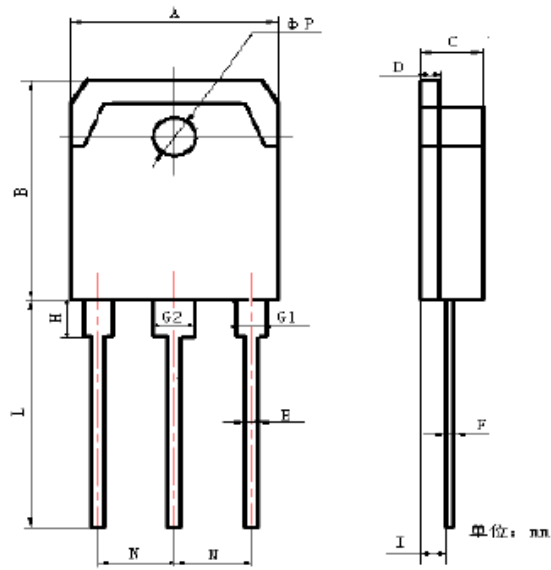
特性曲线:





产品外形图:

TO-3PNB



项 目	规范(mm)	
	MIN	MAX
A	15.10	15.90
B	19.50	20.50
C	4.70	4.90
D	1.40	1.60
E	0.90	1.10
F	0.50	0.70
G1	2.00	2.20
G2	3.00	3.20
H	3.00	3.60
I	1.20	1.60
L	19.5	20.9
N	5.25	5.65
ϕP	3.10	3.30