



YXW0302

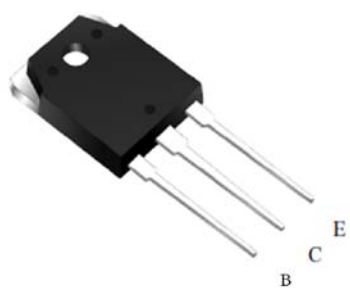
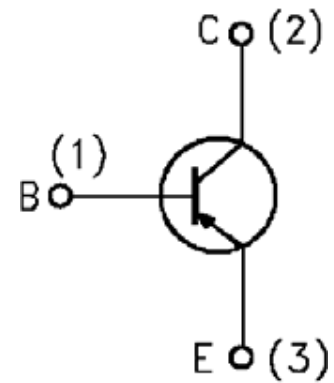
PNP 硅外延晶体管

YXW0302

特征及用途:

高集电极电压: $V_{CE0} = -250V$ (min)。
与YXW0281 互补。
主要应用于功率放大器。

产品外形和等效电路图:

外形图	等效电路图
T0-3PNB 	

最大额定值:

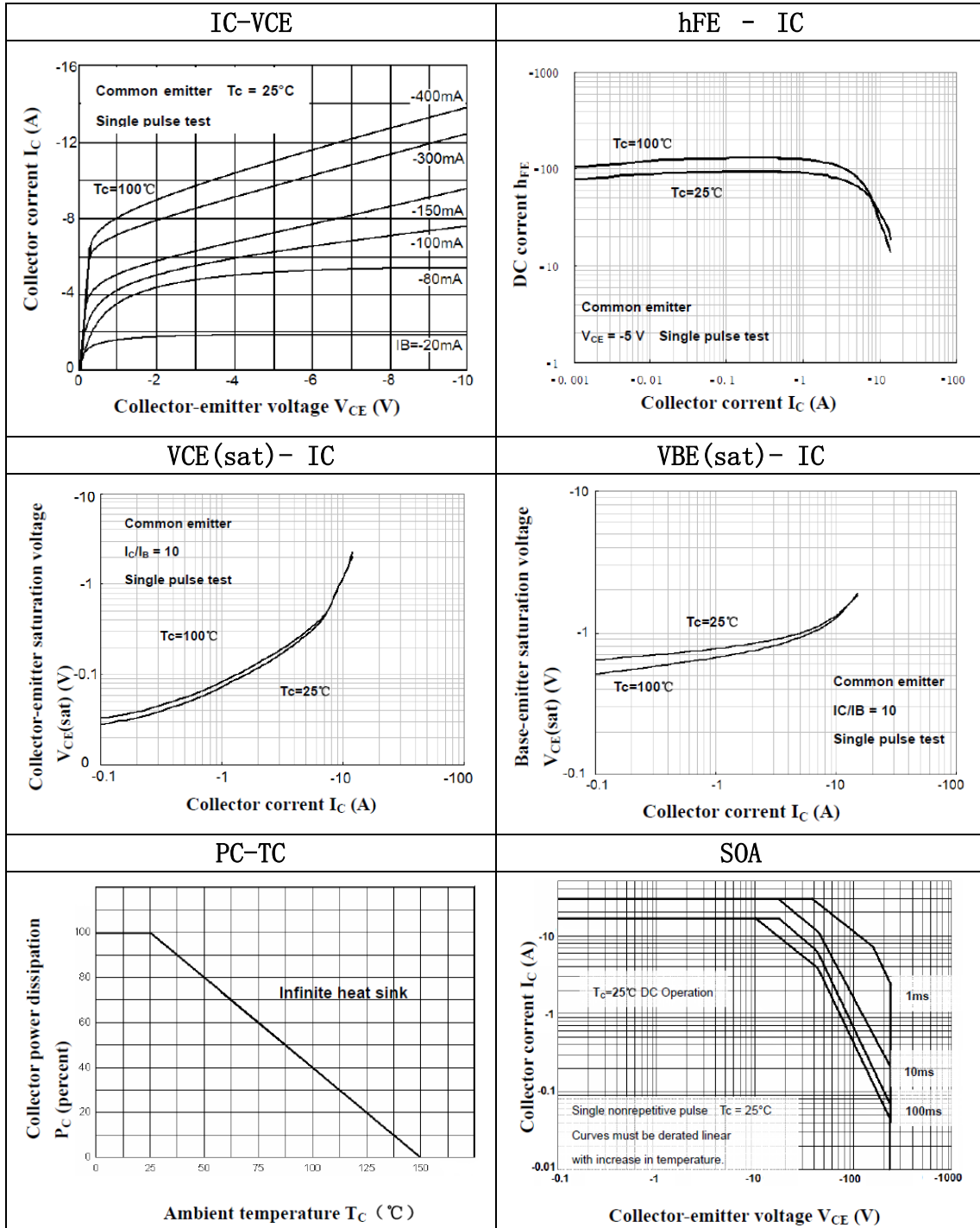
参数	符号	范围	单位
集电极—发射极直流电压	V_{CB0}	-250	V
集电极—发射极直流电压	V_{CE0}	-250	V
发射极—基极直流电压	V_{EB0}	-5	V
最大集电极电流	I_c	-15	A
最大基极电流	I_B	-1.5	A
最大集电极耗散功率	PC	150	W
最高结温	T_J	150	$^{\circ}C$
储存温度	T_{STG}	-55~150	$^{\circ}C$

电参数(除非另有规定: $T_a = 25^{\circ}C$):

符号	测试条件	最小	典型	最大	单位
$V(BR)_{CE0}$	$I_C = -10mA, I_B = 0$	-250			V
I_{CB0}	$V_{CB} = -250V, I_E = 0$			-5	μA
I_{EB0}	$V_{EB} = -5V, I_C = 0$			-5	mA
H_{fe}	$V_{CE} = -5V, I_C = -1A$	80		160	
H_{fe}	$V_{CE} = -5V, I_C = -7A$	35			
$V_{CE(sat)}$	$I_C = -8A, I_B = -0.8A$			-3.0	V
V_{BE}	$V_{CE} = -5V, I_C = -7A$			-1.5	V
fT	$V_{CE} = -5V, I_C = -1A$	4			MHz
Cob	$V_{CE} = -10V, I_E = 0, f = 1MHz$		145		pF



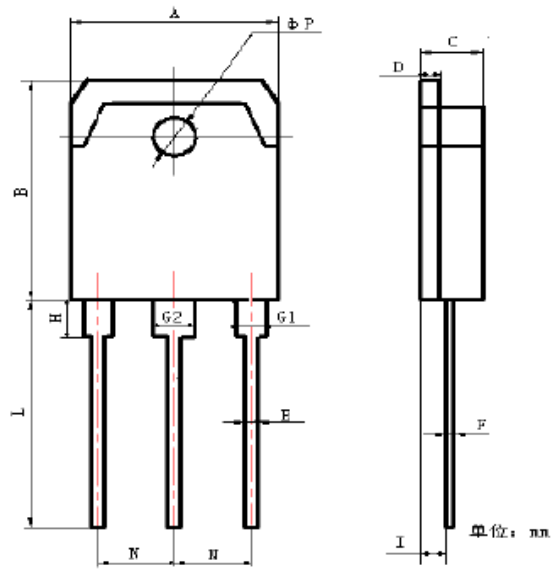
特性曲线:





产品外形图:

T0-3PNB



项 目	规范(mm)	
	MIN	MAX
A	15.10	15.90
B	19.50	20.50
C	4.70	4.90
D	1.40	1.60
E	0.90	1.10
F	0.50	0.70
G1	2.00	2.20
G2	3.00	3.20
H	3.00	3.60
I	1.20	1.60
L	19.5	20.9
N	5.25	5.65
ϕP	3.10	3.30